

Trigonométrie : Série 3

Exercice 1 :

Représenter sur un cercle trigonométrique \mathcal{C} les points correspondant aux angles suivants, quelle est leur mesure principale. (Echelle : 12 largeurs de carrés=1 unité)

$$\begin{array}{llllll} \text{A : } \frac{11\pi}{6} & \text{B : } \frac{25\pi}{6} & \text{C : } -\frac{7\pi}{6} & \text{D : } -\frac{15\pi}{6} & \text{E : } \frac{8}{3}\pi & \text{F : } \frac{14}{3}\pi \\ \text{G : } \frac{-7\pi}{3} & \text{H : } -\frac{28}{3}\pi & \text{I : } \frac{303}{4}\pi & \text{J : } -\frac{605}{6}\pi & \text{K : } 709\pi & \text{L : } 100\pi \end{array}$$

Exercice 2 :

Les nombres réels suivants sont-ils des mesures du même angle orienté :

$$\text{a) } \frac{15\pi}{7} \text{ et } \frac{57\pi}{7} \qquad \text{b) } \frac{27\pi}{5} \text{ et } \frac{72\pi}{5} \qquad \text{c) } \frac{41\pi}{6} \text{ et } -\frac{19\pi}{6}$$

Exercice 3 :

Donner le signe du sinus, du cosinus et de la tangente pour chaque quadrant
Exemple : Si $M \in \text{I}$ alors $\cos(\alpha) > 0$ et $\sin(\alpha) > 0$ et $\tan(\alpha) > 0$

Exercice 4 :

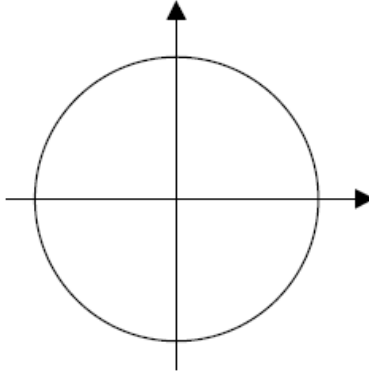
Déterminer dans quel quadrant se trouve un angle dont :

- | | |
|--|--|
| 1) le sinus est positif et le cosinus est négatif. | 2) la tangente est négative et le sinus est négatif. |
| 3) le sinus est négatif et le cosinus est positif. | 4) la tangente est négative et le cosinus est positif. |
| 5) le sinus est négatif et le cosinus est négatif. | 6) la tangente est positive et le cosinus est négatif. |
-

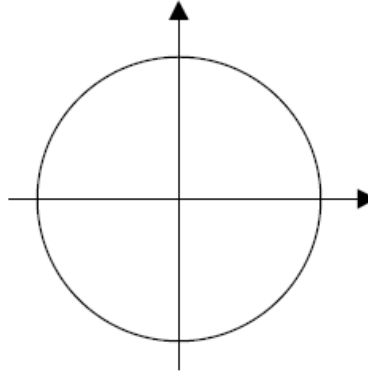
Pour les exercices 5 et 6 suivants vous dessinerez un angle x dans le premier cadran et retrouverez les différentes propriétés. L'utilisation des couleurs peut être une bonne idée pour plus de clarté

Exercice 5 :Exprimer en fonction de $\sin(x)$; $\cos(x)$; $\text{tg}(x)$ ou $\text{cotg}(x)$

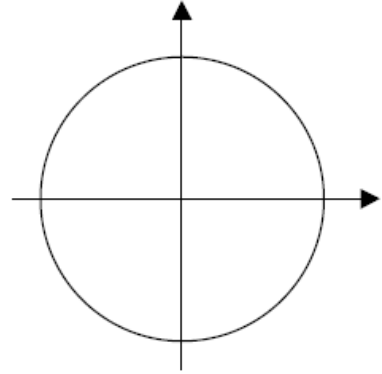
$$\sin\left(\frac{\pi}{2} - x\right) =$$



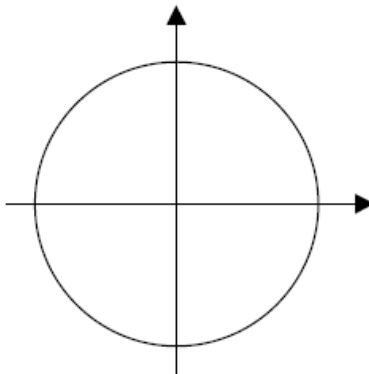
$$\cos\left(\frac{\pi}{2} - x\right) =$$



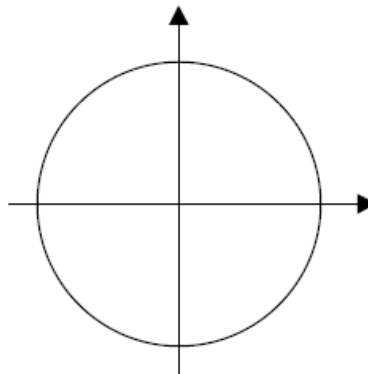
$$\text{tg}\left(\frac{\pi}{2} - x\right) =$$



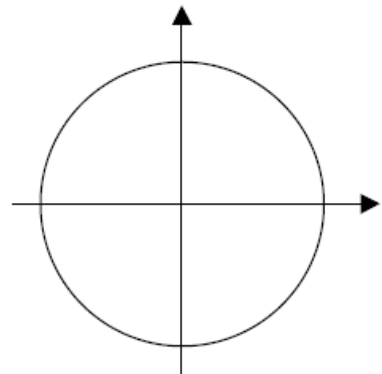
$$\sin\left(x + \frac{\pi}{2}\right) =$$



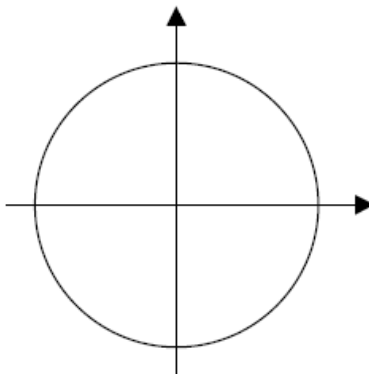
$$\text{cotg}\left(\frac{\pi}{2} - x\right) =$$



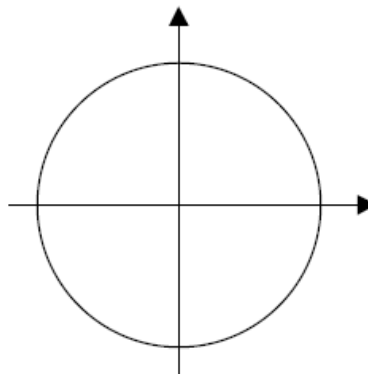
$$\cos\left(-x - \frac{\pi}{2}\right) =$$



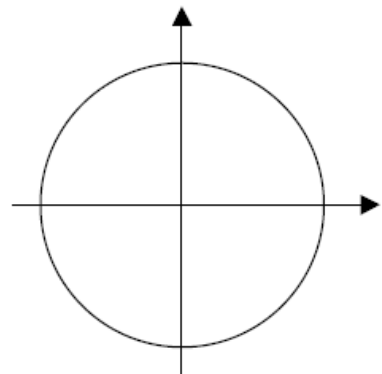
$$\text{tg}\left(x - \frac{7\pi}{2}\right) =$$



$$\text{cotg}\left(x - \frac{3\pi}{2}\right) =$$



$$\cos(x + 270^\circ) =$$



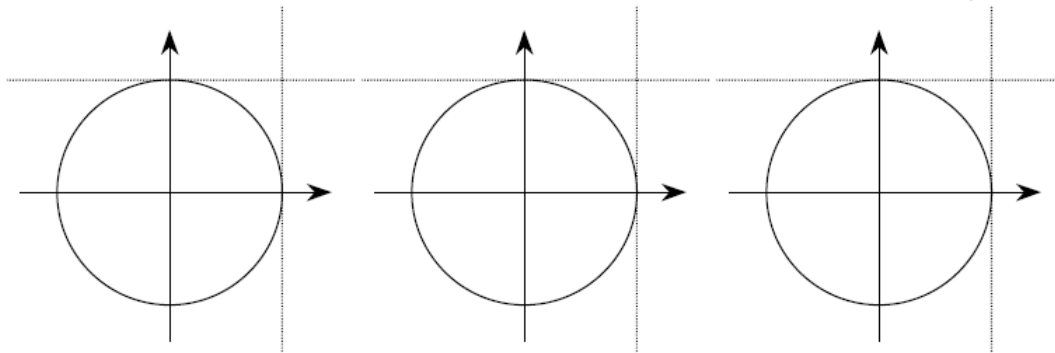
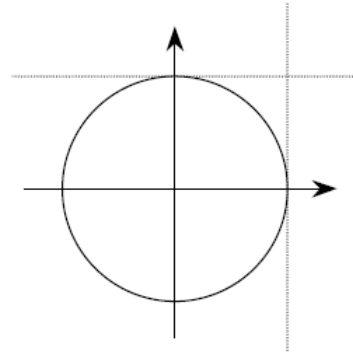
Exercice 6 :

Exercice n°1 :

A l'aide de schémas clairs, compléter les égalités trigonométriques ci-dessous en fonction de l'angle au centre α uniquement !

ANGLES OPPOSES

$\sin(-\alpha) = -\sin(\alpha)$	$\cos(-\alpha) = \cos(\alpha)$
$\tan(-\alpha) = -\tan(\alpha)$	$\cot(-\alpha) = -\cot(\alpha)$

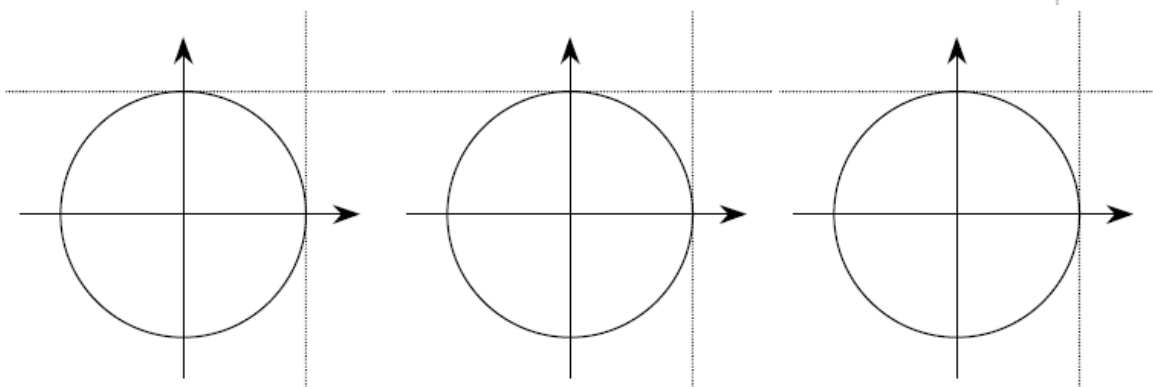
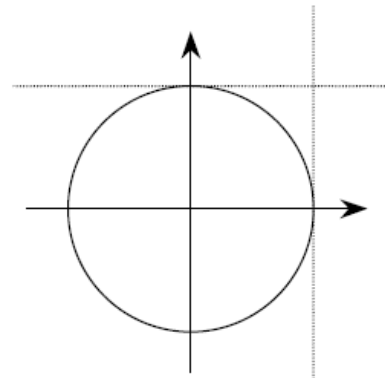


Exercice n°2 :

A l'aide de schémas clairs, compléter les égalités trigonométriques ci-dessous en fonction de l'angle au centre α uniquement !

ANGLES SUPPLEMENTAIRES

$\sin(\pi - \alpha) = \sin(\alpha)$	$\cos(\pi - \alpha) = -\cos(\alpha)$
$\tan(\pi - \alpha) = -\tan(\alpha)$	$\cot(\pi - \alpha) = -\cot(\alpha)$



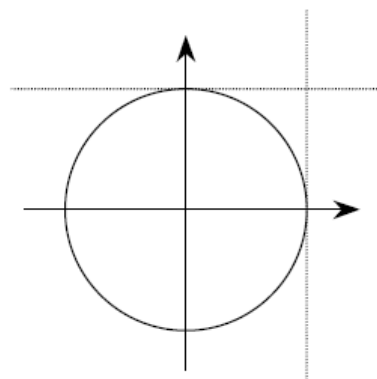
Pour gagner du temps, ainsi que des raisonnements faciles mais très répétitifs, et donc vite ennuyeux (!), nous ne ferons à présent le raisonnement que pour un angle α situé dans l'un des quatre quadrants du cercle trigonométrique...

Exercice n°3 :

A l'aide de schémas clairs, compléter les égalités trigonométriques ci-dessous en fonction de l'angle au centre α uniquement !

ANGLES DIFFERANT DE π (RAD)

$\sin(\pi + \alpha) = -\sin(\alpha)$	$\cos(\pi + \alpha) = -\cos(\alpha)$
$\tan(\pi + \alpha) = \tan(\alpha)$	$\cot(\pi + \alpha) = \cot(\alpha)$

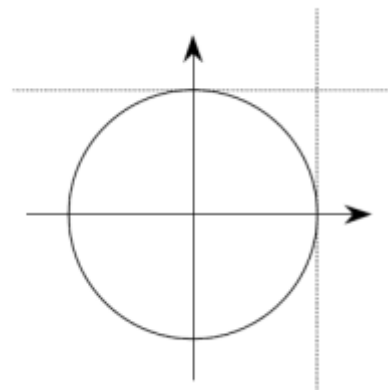


Exercice n°4 :

A l'aide de schémas clairs, compléter les égalités trigonométriques ci-dessous en fonction de l'angle au centre α uniquement !

ANGLES COMPLEMENTAIRES

$\sin\left(\frac{\pi}{2} - \alpha\right) = \cos(\alpha)$	$\cos\left(\frac{\pi}{2} - \alpha\right) = \sin(\alpha)$
$\tan\left(\frac{\pi}{2} - \alpha\right) = \cot(\alpha)$	$\cot\left(\frac{\pi}{2} - \alpha\right) = \tan(\alpha)$

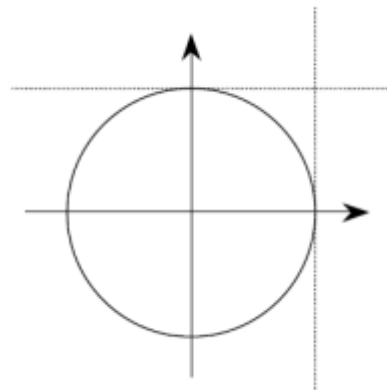


Exercice n°5 :

A l'aide de schémas clairs, compléter les égalités trigonométriques ci-dessous en fonction de l'angle au centre α uniquement !

ANGLES DIFFERANT DE $\pi/2$ (RAD)

$\sin\left(\frac{\pi}{2} + \alpha\right) = \cos(\alpha)$	$\cos\left(\frac{\pi}{2} + \alpha\right) = -\sin(\alpha)$
$\tan\left(\frac{\pi}{2} + \alpha\right) = -\cot(\alpha)$	$\cot\left(\frac{\pi}{2} + \alpha\right) = -\tan(\alpha)$



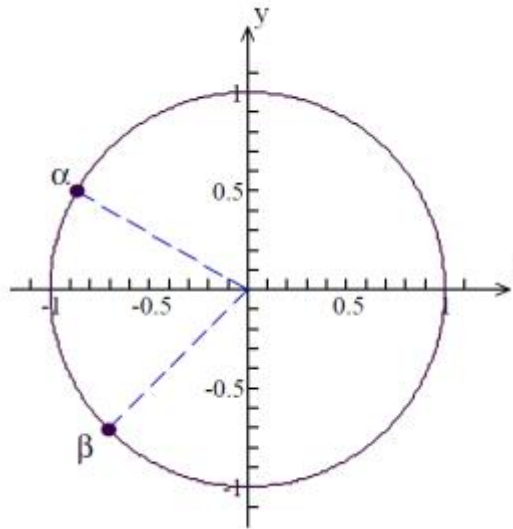
Remarque :

Deux angles **différant** de π sont deux angles dont la *différence* en valeur absolue vaut π .
Deux angles **différents** de π sont deux angles qui ne sont pas égaux à π .

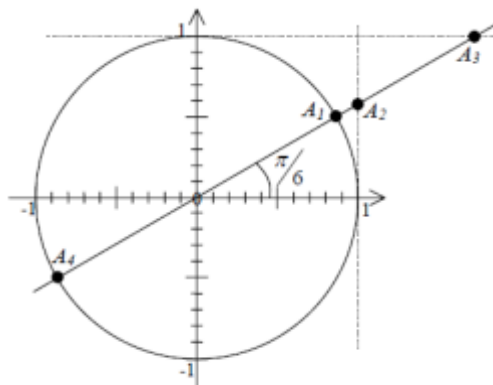
Les exercices 5 et 6 sont des propriétés importantes en trigonométrie que vous retrouverez dans la table CRM.

Exercice 7 :

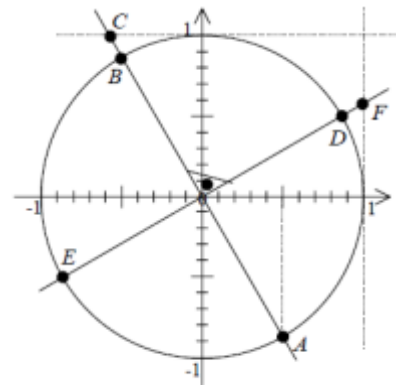
Soit le cercle trigonométrique ci-dessous :



- Construire sur le dessin en bleu le sinus de β ($\sin(\beta)$).
- Construire sur le dessin en vert le cosinus de α ($\cos(\alpha)$).
- Construire sur le dessin en jaune la tangente de α ($\tan(\alpha)$).
- Placer sur le dessin un angle α' ayant le même sinus que α .
- Placer sur le dessin un angle β' ayant la même tangente que β .

Exercice 8 : Quelles sont les coordonnées des points suivants ? Donner les valeurs exactes

$A_1 ; A_2 ; A_3 ; A_4$



$A ; B ; C ; D ; E ; F$

$$A_1 = (\quad ; \quad) = (\quad ; \quad)$$

$$A_2 = (\quad ; \quad) = (\quad ; \quad)$$

$$A_3 = (\quad ; \quad) = (\quad ; \quad)$$

$$A_4 = (\quad ; \quad) = (\quad ; \quad)$$

$$A = (\quad ; \quad) = (\quad ; \quad)$$

$$B = (\quad ; \quad) = (\quad ; \quad)$$

$$C = (\quad ; \quad) = (\quad ; \quad)$$

$$D = (\quad ; \quad) = (\quad ; \quad)$$

$$E = (\quad ; \quad) = (\quad ; \quad)$$

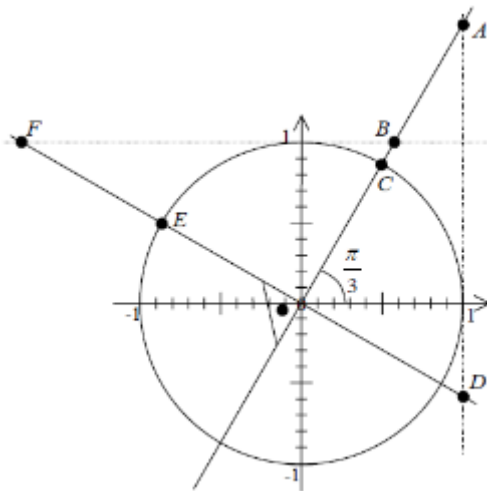
$$F = (\quad ; \quad) = (\quad ; \quad)$$

Exercice 9 :

On note $P(\alpha)$ un point du cercle trigonométrique dont la mesure principale de l'angle est représentée par α . Si $\left(\frac{4}{5}; \frac{3}{5}\right)$ sont les coordonnées cartésiennes du point P, déterminer les coordonnées cartésiennes des points suivants :

- 1) $P(\alpha + \pi)$ 2) $P(\alpha - \pi)$ 3) $P(-\alpha)$ 4) $P(\alpha + 2\pi)$ 5) $P(2\alpha)$

Exercice 10 : Déterminer les coordonnées des points A; B; C; D; E et F ci-dessous. Donner les valeurs exactes.

**Exercice 11 :**

Calculer la valeur exacte des expressions ci-dessous, sans l'aide de la calculatrice

- 1) $\sin^2\left(\frac{\pi}{3}\right) + \cos^2\left(\frac{\pi}{3}\right)$ 2) $\sin^2\left(\frac{35\pi}{6}\right) + \cos^2\left(\frac{35\pi}{6}\right)$ 3) $\sin^2(201\pi) + \cos^2(201\pi)$

Quelle conjecture formuleriez-vous à propos des trois exemples ci-dessus.

Exercice 12 :

Sans calculatrice, calculer la valeur exacte du sinus, du cosinus et de la tangente des angles suivants :

- 1) $\frac{5\pi}{3}$ 2) $\frac{41\pi}{4}$ 3) 101π 4) $-\frac{5\pi}{4}$
 5) $\frac{19\pi}{3}$ 6) $-\frac{51\pi}{4}$ 7) $\frac{303\pi}{4}$ 8) $-\frac{605\pi}{6}$

Exercice 13 : Représenter sur un cercle trigonométrique les angles α et β tels que :

a) $\sin(\alpha) = -0,6$ et $\cos(\alpha) = 0,8$

b) $\sin(\beta) = \frac{\sqrt{2}}{2}$ et $\cos(\beta) = \frac{\sqrt{2}}{2}$

Exercice 14 :

Calculer la valeur exacte des expressions ci-dessous, sans l'aide de la calculatrice

$$1a) \frac{\sin\left(-\frac{3\pi}{4}\right)}{\cos\left(-\frac{3\pi}{4}\right)} \quad 1b) \tan\left(-\frac{3\pi}{4}\right) \quad 2a) \frac{\sin\left(4\pi + \frac{\pi}{3}\right)}{\cos\left(4\pi + \frac{\pi}{3}\right)} \quad 2b) \tan\left(4\pi + \frac{\pi}{3}\right)$$

Quelle conjecture formulerez-vous à propos des deux exemples ci-dessus.

Exercice 15 :

Compléter avec les **valeurs exactes**

x	0	$-\frac{\pi}{2}$	$-\pi$	$-\frac{3\pi}{2}$	$-\frac{\pi}{4}$	$-\frac{3\pi}{4}$	$-\frac{5\pi}{4}$	$-\frac{7\pi}{4}$	$-\frac{\pi}{6}$	$-\frac{5\pi}{6}$	$-\frac{7\pi}{6}$	$-\frac{\pi}{3}$	$-\frac{2\pi}{3}$	$-\frac{4\pi}{3}$	$-\frac{5\pi}{3}$
$\cos(x)$															
$\sin(x)$															

Exercice 16 :

Compléter à l'aide des **valeurs exactes** du cosinus et du sinus, ainsi que des formules rappelées dans la théorie :

x	0	$\frac{\pi}{2}$	π	$\frac{3\pi}{2}$	$\frac{\pi}{4}$	$\frac{3\pi}{4}$	$\frac{5\pi}{4}$	$\frac{7\pi}{4}$	$\frac{\pi}{6}$	$\frac{5\pi}{6}$	$\frac{7\pi}{6}$	$\frac{11\pi}{6}$	$\frac{\pi}{3}$	$\frac{2\pi}{3}$	$\frac{4\pi}{3}$	$\frac{5\pi}{3}$
$tg(x)$																
$cotg(x)$																

Exercice 17 :

Vous connaissez les valeurs exactes de $\sin(x)$; $\cos(x)$ et $\tan(x)$ pour

$$x = 0 = \frac{0 \cdot \pi}{12} ; \quad x = \frac{\pi}{6} = \frac{2 \cdot \pi}{12} ; \quad x = \frac{\pi}{4} = \frac{3 \cdot \pi}{12} ; \quad x = \frac{\pi}{3} = \frac{4 \cdot \pi}{12} \quad \text{et} \quad x = \frac{\pi}{2} = \frac{6 \cdot \pi}{12} .$$

On désire calculer les valeurs exactes de ces fonctions en $x = \frac{n \cdot \pi}{12}$ pour n'importe quel entier n .

Donnez les valeurs exactes de :

$$\begin{array}{llll} A = \sin\left(\frac{\pi}{3} - \frac{\pi}{4}\right) & B = \sin\left(\frac{\pi}{12}\right) & C = \cos\left(\frac{\pi}{12}\right) & D = \tan\left(\frac{\pi}{12}\right) \\ E = \sin\left(\frac{2 \cdot \pi}{3}\right) & F = \cos\left(\frac{2 \cdot \pi}{3}\right) & G = \sin\left(\frac{2 \cdot \pi}{3} - \frac{\pi}{4}\right) & H = \sin\left(\frac{5 \cdot \pi}{12}\right) \\ I = \cos\left(\frac{5 \cdot \pi}{12}\right) & J = \tan\left(\frac{5 \cdot \pi}{12}\right) & K = \sin\left(\frac{7 \cdot \pi}{12}\right) & L = \cos\left(\frac{11 \cdot \pi}{12}\right) \end{array}$$

Exercice 18 :

Remplissez le tableau suivant avec des valeurs exactes. Vérifiez vos résultats avec la calculatrice.

x	0	$\frac{\pi}{12}$	$\frac{2 \cdot \pi}{12}$	$\frac{3 \cdot \pi}{12}$	$\frac{4 \cdot \pi}{12}$	$\frac{5 \cdot \pi}{12}$	$\frac{6 \cdot \pi}{12}$
$\sin(x)$							
$\cos(x)$							
$\tan(x)$							

Comment obtenir les valeurs de $\sin\left(\frac{17 \cdot \pi}{12}\right)$ et de $\cos\left(\frac{22 \cdot \pi}{12}\right)$?

Exercice 19 :

- Effectuer les démonstrations pour les formules de la différence (voir théorie)
- Idem pour les formules de l'angle double et de l'angle triple.
- Connaissant les valeurs des fonctions trigo pour 30° , donner les valeurs exactes de :
 $\sin(15^\circ)$; $\cos(105^\circ)$; $\tan(-15^\circ)$; $\sin(195^\circ)$; $\cos(-75^\circ)$; $\tan(165^\circ)$
- Trouver une formule pour $\sin(\alpha + \beta + \gamma)$ en fonction de $\sin(\alpha)$, $\cos(\alpha)$, $\sin(\beta)$, $\cos(\beta)$, $\sin(\gamma)$ et $\cos(\gamma)$,
 Contrôler que si $\alpha = \beta = \gamma$, on retrouve une formule connue.

Corrigé Trigonométrie Série 3

Exercice 1 :

$$A = -\frac{\pi}{6}, B = \frac{\pi}{6}, C = \frac{5\pi}{6}, D = -\frac{\pi}{2}, E = \frac{2\pi}{3}, F = \frac{2\pi}{3}, G = -\frac{\pi}{3}, H = \frac{2\pi}{3}, I = -\frac{\pi}{4}, J = -\frac{5\pi}{6}, K = \pi, \\ L = 0$$

Exercice 2 : a) oui b) non c) oui

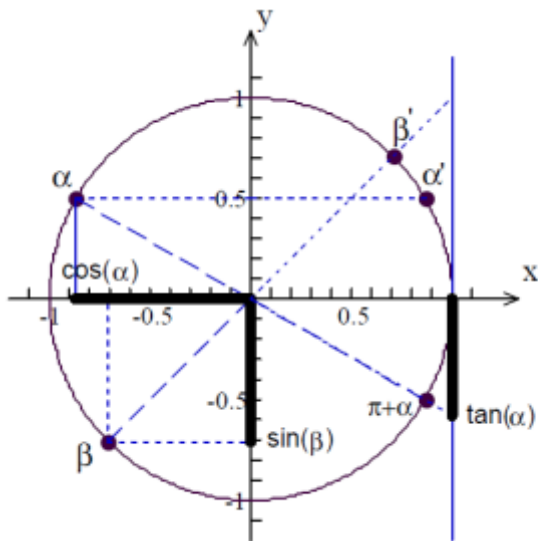
Exercice 3 :

Si $M \in I$ alors $\cos(\alpha) > 0$ et $\sin(\alpha) > 0$ et $\tan(\alpha) > 0$ Si $M \in II$ alors $\cos(\alpha) < 0$ et $\sin(\alpha) > 0$ et $\tan(\alpha) < 0$
 Si $M \in III$ alors $\cos(\alpha) < 0$ et $\sin(\alpha) < 0$ et $\tan(\alpha) > 0$ Si $M \in IV$ alors $\cos(\alpha) > 0$ et $\sin(\alpha) < 0$ et $\tan(\alpha) < 0$

Exercice 4 :

- 1) le sinus est positif et le cosinus est négatif. II
- 2) la tangente est négative et le sinus est négatif. IV
- 3) le sinus est négatif et le cosinus est positif. IV
- 4) la tangente est négative et le cosinus est positif. IV
- 5) le sinus est négatif et le cosinus est négatif. III
- 6) la tangente est positive et le cosinus est négatif. III

Exercice 7 :



- a) Construire sur le dessin en bleu le sinus de β ($\sin(\beta)$).
- b) Construire sur le dessin en vert le cosinus de α ($\cos(\alpha)$).
- c) Construire sur le dessin en jaune la tangente de α ($\tan(\alpha)$).
- d) Placer sur le dessin un angle α' ayant le même sinus que α .
- e) Placer sur le dessin un angle β' ayant la même tangente que β .

Exercice 9 :

On note $P(\alpha)$ un point du cercle trigonométrique dont la mesure principale de l'angle est représentée par α . Si $\left(\frac{4}{5}; \frac{3}{5}\right)$ sont les coordonnées cartésiennes du point P, déterminer les coordonnées cartésiennes des points suivants :

- 1) $P(\alpha + \pi) := \left(-\frac{4}{5}; -\frac{3}{5}\right)$
- 2) $P(\alpha - \pi) := \left(-\frac{4}{5}; -\frac{3}{5}\right)$
- 3) $P(-\alpha) := \left(\frac{4}{5}; -\frac{3}{5}\right)$
- 4) $P(\alpha + 2\pi) := \left(\frac{4}{5}; \frac{3}{5}\right)$
- 5) $P(2\alpha) := (0,28; 0,96)$

Exercice 11 : 1) 1 2) 1 3) 1 donc $\sin^2(x) + \cos^2(x) = 1$

Exercice 12 :

Sans calculatrice, calculer la valeur exacte du sinus, du cosinus et de la tangente des angles suivants :

$$\begin{array}{llll}
 \sin\left(\frac{5\pi}{3}\right) = -\frac{\sqrt{3}}{2} & \sin\left(\frac{41\pi}{4}\right) = \frac{\sqrt{2}}{2} & \sin(101\pi) = 0 & \sin\left(-\frac{5\pi}{4}\right) = \frac{\sqrt{2}}{2} \\
 1) \cos\left(\frac{5\pi}{3}\right) = \frac{1}{2} & 2) \cos\left(\frac{41\pi}{4}\right) = \frac{\sqrt{2}}{2} & 3) \cos(101\pi) = -1 & 4) \cos\left(-\frac{5\pi}{4}\right) = -\frac{\sqrt{2}}{2} \\
 \tan\left(\frac{5\pi}{3}\right) = -\sqrt{3} & \tan\left(\frac{41\pi}{4}\right) = 1 & \tan(101\pi) = n' \text{ existe pas} & \tan\left(-\frac{5\pi}{4}\right) = -1 \\
 \sin\left(\frac{19\pi}{3}\right) = \frac{\sqrt{3}}{2} & \sin\left(-\frac{51\pi}{4}\right) = -\frac{\sqrt{2}}{2} & \sin\left(\frac{303\pi}{4}\right) = -\frac{\sqrt{2}}{2} & \sin\left(-\frac{605\pi}{6}\right) = -\frac{1}{2} \\
 5) \cos\left(\frac{19\pi}{3}\right) = \frac{1}{2} & 6) \cos\left(-\frac{51\pi}{4}\right) = -\frac{\sqrt{2}}{2} & 7) \cos\left(\frac{303\pi}{4}\right) = \frac{\sqrt{2}}{2} & 8) \cos\left(-\frac{605\pi}{6}\right) = -\frac{\sqrt{3}}{2} \\
 \tan\left(\frac{19\pi}{3}\right) = \sqrt{3} & \tan\left(-\frac{51\pi}{4}\right) = 1 & \tan\left(\frac{303\pi}{4}\right) = -1 & \tan\left(-\frac{605\pi}{6}\right) = \frac{\sqrt{3}}{3}
 \end{array}$$

Exercice 17 :

Il faut connaître les formules d'additions d'arcs.

$$\rightarrow \sin(\alpha + \beta) = \sin(\alpha) \cdot \cos(\beta) + \cos(\alpha) \cdot \sin(\beta) ; \quad \sin(\alpha - \beta) = \sin(\alpha) \cdot \cos(\beta) - \cos(\alpha) \cdot \sin(\beta)$$

$$\rightarrow \cos(\alpha + \beta) = \cos(\alpha) \cdot \cos(\beta) - \sin(\alpha) \cdot \sin(\beta) ; \quad \cos(\alpha - \beta) = \cos(\alpha) \cdot \cos(\beta) + \sin(\alpha) \cdot \sin(\beta)$$

$$A = \sin\left(\frac{\pi}{3} - \frac{\pi}{4}\right) = \sin\left(\frac{\pi}{3}\right) \cdot \cos\left(\frac{\pi}{4}\right) - \cos\left(\frac{\pi}{3}\right) \cdot \sin\left(\frac{\pi}{4}\right) = \frac{\sqrt{3}}{2} \cdot \frac{\sqrt{2}}{2} - \frac{1}{2} \cdot \frac{\sqrt{2}}{2} = \frac{\sqrt{2}}{4} \cdot (\sqrt{3} - 1)$$

$$B = \sin\left(\frac{\pi}{12}\right) = \sin\left(\frac{\pi}{3} - \frac{\pi}{4}\right) = \frac{\sqrt{2}}{4} \cdot (\sqrt{3} - 1)$$

$$C = \cos\left(\frac{\pi}{12}\right) = \cos\left(\frac{\pi}{3} - \frac{\pi}{4}\right) = \cos\left(\frac{\pi}{3}\right) \cdot \cos\left(\frac{\pi}{4}\right) + \sin\left(\frac{\pi}{3}\right) \cdot \sin\left(\frac{\pi}{4}\right) = \frac{1}{2} \cdot \frac{\sqrt{2}}{2} + \frac{\sqrt{3}}{2} \cdot \frac{\sqrt{2}}{2} = \frac{\sqrt{2}}{4} \cdot (1 + \sqrt{3})$$

$$D = \tan\left(\frac{\pi}{12}\right) = \frac{\sin(\pi/12)}{\cos(\pi/12)} = \frac{\sqrt{3}-1}{\sqrt{3}+1} = \frac{\sqrt{3}-1}{\sqrt{3}+1} \cdot \frac{\sqrt{3}-1}{\sqrt{3}-1} = \frac{(\sqrt{3})^2 - 2\sqrt{3} + 1}{3-1} = \frac{2-2\sqrt{3}}{2} = 1-\sqrt{3} \quad \text{les deux réponses sont acceptées.}$$

$$\rightarrow \sin(\alpha + \beta) = \sin(\alpha) \cdot \cos(\beta) + \cos(\alpha) \cdot \sin(\beta) ; \quad \sin(\alpha - \beta) = \sin(\alpha) \cdot \cos(\beta) - \cos(\alpha) \cdot \sin(\beta)$$

$$\rightarrow \cos(\alpha + \beta) = \cos(\alpha) \cdot \cos(\beta) - \sin(\alpha) \cdot \sin(\beta) ; \quad \cos(\alpha - \beta) = \cos(\alpha) \cdot \cos(\beta) + \sin(\alpha) \cdot \sin(\beta)$$

$$E = \sin\left(\frac{2\pi}{3}\right) = \sin\left(\frac{\pi}{3} + \frac{\pi}{3}\right) = 2 \cdot \sin\left(\frac{\pi}{3}\right) \cdot \cos\left(\frac{\pi}{3}\right) = 2 \cdot \frac{\sqrt{3}}{2} \cdot \frac{1}{2} = \frac{\sqrt{3}}{2} \quad \text{Déjà vu en } G \text{ de l'ex. 1.}$$

$$F = \cos\left(\frac{2\pi}{3}\right) = \cos\left(\pi - \frac{\pi}{3}\right) = -\cos\left(\frac{\pi}{3}\right) = -\frac{1}{2}$$

$$G = \sin\left(\frac{2\pi}{3} - \frac{\pi}{4}\right) = \sin\left(\frac{2\pi}{3}\right) \cdot \cos\left(\frac{\pi}{4}\right) - \cos\left(\frac{2\pi}{3}\right) \cdot \sin\left(\frac{\pi}{4}\right) = \frac{\sqrt{3}}{2} \cdot \frac{\sqrt{2}}{2} - \left(-\frac{1}{2}\right) \cdot \frac{\sqrt{2}}{2} = \frac{\sqrt{2}}{4} \cdot (\sqrt{3} + 1)$$

$$H = \sin\left(\frac{5\pi}{12}\right) = \sin\left(\frac{2\pi}{3} - \frac{\pi}{4}\right) = \frac{\sqrt{2}}{4} \cdot (\sqrt{3} + 1)$$

$$F = \cos\left(\frac{2\pi}{3}\right) = \cos\left(\pi - \frac{\pi}{3}\right) = -\cos\left(\frac{\pi}{3}\right) = \underline{\underline{-\frac{1}{2}}}$$

$$G = \sin\left(\frac{2\pi}{3} - \frac{\pi}{4}\right) = \sin\left(\frac{2\pi}{3}\right) \cdot \cos\left(\frac{\pi}{4}\right) - \cos\left(\frac{2\pi}{3}\right) \cdot \sin\left(\frac{\pi}{4}\right) = \frac{\sqrt{3}}{2} \cdot \frac{\sqrt{2}}{2} - \left(-\frac{1}{2}\right) \cdot \frac{\sqrt{2}}{2} = \frac{\sqrt{2}}{4} \cdot (\sqrt{3} + 1)$$

$$H = \sin\left(\frac{5\pi}{12}\right) = \sin\left(\frac{2\pi}{3} - \frac{\pi}{4}\right) = \underline{\underline{\frac{\sqrt{2}}{4} \cdot (\sqrt{3} + 1)}}$$

$$I = \cos\left(\frac{5\pi}{12}\right) = \cos\left(\frac{\pi}{2} - \frac{5\pi}{12}\right) = \cos\left(\frac{6\pi}{12} - \frac{5\pi}{12}\right) = \cos\left(\frac{\pi}{12}\right) = \underline{\underline{\frac{\sqrt{2}}{4} \cdot (\sqrt{3} - 1)}}$$

$$J = \tan\left(\frac{5\pi}{12}\right) = \frac{\sin(5\pi/12)}{\cos(5\pi/12)} = \frac{\sqrt{3} + 1}{\sqrt{3} - 1} = \frac{\sqrt{3} + 1}{\sqrt{3} - 1} \cdot \frac{\sqrt{3} + 1}{\sqrt{3} + 1} = \frac{(\sqrt{3})^2 + 2\sqrt{3} + 1}{3 - 1} = \underline{\underline{2 + \sqrt{3}}}$$
 les deux réponses sont OK.

$$K = \sin\left(\frac{7\pi}{12}\right) = \sin\left(\frac{\pi}{3} + \frac{\pi}{4}\right) = \sin\left(\frac{\pi}{3}\right) \cdot \cos\left(\frac{\pi}{4}\right) + \cos\left(\frac{\pi}{3}\right) \cdot \sin\left(\frac{\pi}{4}\right) = \frac{\sqrt{3}}{2} \cdot \frac{\sqrt{2}}{2} + \frac{1}{2} \cdot \frac{\sqrt{2}}{2} = \underline{\underline{\frac{\sqrt{2}}{4} \cdot (\sqrt{3} + 1)}}$$

Autre manière plus simple : $K = \sin\left(\frac{7\pi}{12}\right) = \sin\left(\pi - \frac{5\pi}{12}\right) = \sin\left(\frac{5\pi}{12}\right) = \underline{\underline{\frac{\sqrt{2}}{4} \cdot (\sqrt{3} + 1)}}$

$$L = \cos\left(\frac{11\pi}{12}\right) = \cos\left(\pi - \frac{\pi}{12}\right) = -\cos\left(\frac{\pi}{12}\right) = \underline{\underline{-\frac{\sqrt{2}}{4} \cdot (\sqrt{3} + 1)}}$$

Exercice 18 :

x	0	$\frac{\pi}{12}$	$\frac{2\pi}{12}$	$\frac{3\pi}{12}$	$\frac{4\pi}{12}$	$\frac{5\pi}{12}$	$\frac{6\pi}{12}$
sin(x)	0	$\frac{\sqrt{2}}{4} \cdot (\sqrt{3} - 1)$ $\approx 0,259$	0,5	$\frac{\sqrt{2}}{2}$ $\approx 0,707$	$\frac{\sqrt{3}}{2}$ $\approx 0,866$	$\frac{\sqrt{2}}{4} \cdot (\sqrt{3} + 1)$ $\approx 0,966$	1
cos(x)	1	$\frac{\sqrt{2}}{4} \cdot (\sqrt{3} + 1)$ $\approx 0,966$	$\frac{\sqrt{3}}{2}$ $\approx 0,866$	$\frac{\sqrt{2}}{2}$ $\approx 0,707$	0,5	$\frac{\sqrt{2}}{4} \cdot (\sqrt{3} - 1)$ $\approx 0,259$	0
tan(x)	0	$\frac{2 - \sqrt{3}}{3}$ $\approx 0,268$	$\frac{\sqrt{3}}{3}$ $\approx 0,577$	1	$\sqrt{3}$ $\approx 1,732$	$\frac{2 + \sqrt{3}}{3}$ $\approx 3,732$	pas défini

Voici comment se ramener au premier cadran :

Si x correspond à un point du 2^{ème} cadran, $\sin(x) = \sin(\pi - x)$; $\cos(x) = -\cos(\pi - x)$

Si x correspond à un point du 3^{ème} cadran, $\sin(x) = -\sin(x - \pi)$; $\cos(x) = -\cos(x - \pi)$

Si x correspond à un point du 4^{ème} cadran, $\sin(x) = -\sin(-x)$; $\cos(x) = \cos(-x)$

On peut toujours utiliser : $\sin(x) = \sin(x \pm 2 \cdot \pi)$; $\cos(x) = \cos(x \pm 2 \cdot \pi)$

Vérifiez vos résultats avec la calculatrice !!!